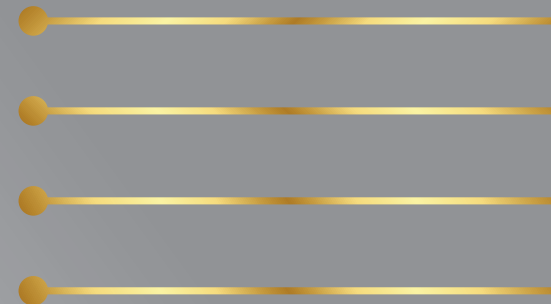


**Makkah**  
**For Air Outlets**



# مكة لمخارج الهواء

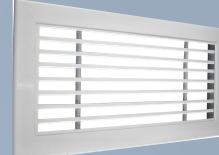
منذ عام ٢٠١٦



SQUARE CEILING  
DIFFUSER



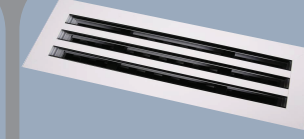
DOUBLE DEFLECTION  
GRILLE



LINEAR BAR GRILL



VOLUME DAMPER



slot

## نبذة عن نشاط الشركة

شركة مكة لمخارج الهواء هي شركة رائدة في تصنيع جميع مخارج ومجاري الهواء وقامت بالعديد من المشروعات المتميزة و التي نفذت أعلى مستويات الجودة وتعمل الشركة على تطوير منتجاتها وتحديث قطاعها لتستطيع المنافسة في السوق المحلي والدولي ويعد المصنع أحد المصانع حديثة النشأة التي تعمل على أخذ تدابير الأمن الصناعي والتقنية في الإعتبار حفاظاً على سلامة العمال و الفنيين

## شركاء النجاح

الميريلاند CIB بنك  
جامعة الدول العربية QNB بنك  
كارفور ميراج مول

الجامعة البريطانية  
المدرسة الألمانية  
شركة اينى للغاز  
شركة ميرسك للشحن

الصالة المغطاه بالسادس من أكتوبر  
مجمع مولات غرب الشروق  
مجمع النيابة الإداريه بالسادس من أكتوبر  
مصنع افروس فارما للأدويه

٦ شارع عادل والي الكيلو ٢٦ طريق مصر اسكندرية الصحراوي المنطقة الصناعية ابو رواش

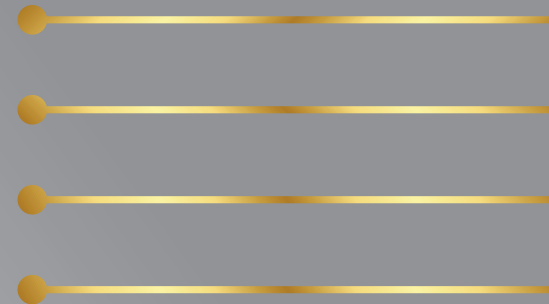
0233784458 - 01110026664 - 01018875264

www.makka-ac.com mailto:ceo@makka-ac.com

# Our Products

## Selection Guide

- 1-Square ceiling diffuser
- 2-Round ceiling diffuser
- 3-Swirl diffuser
- 4-Perforated ceiling diffuser
- 5-Linear slot diffuser
- 6-Linear ceiling diffuser
- 7-Linear bar grill
- 8-Register
- 9-Floor & Perforated floor grill
- 10-Transfer grill
- 11-Access panel
- 12-Louver
- 13-Sand trap louver
- 14-Jet nozzle**
- 15-Ball jet nozzle
- 16-Drum jet nozzle
- 17-Disc valve
- 18-Non return dumper (shutter)
- 19-Volume damper
- 20-Fire damper
- 21-Smoke damper
- 22-Duct access door



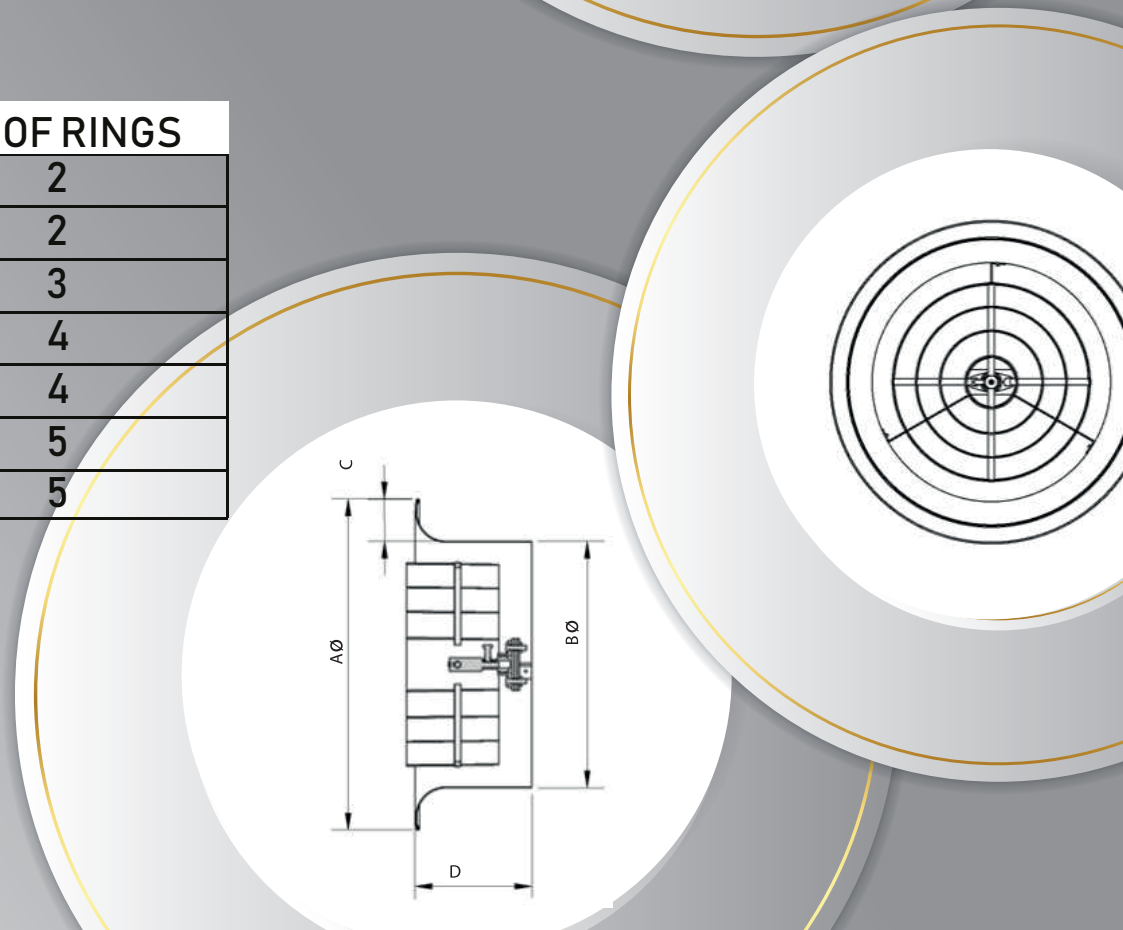
# JET DIFFUSER (JD)

## Product Description

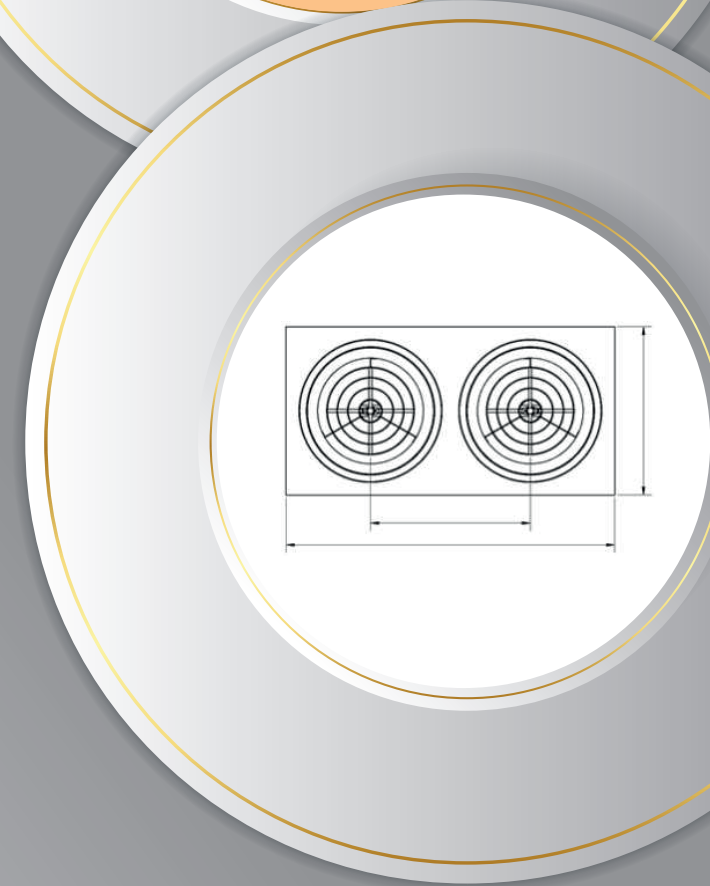
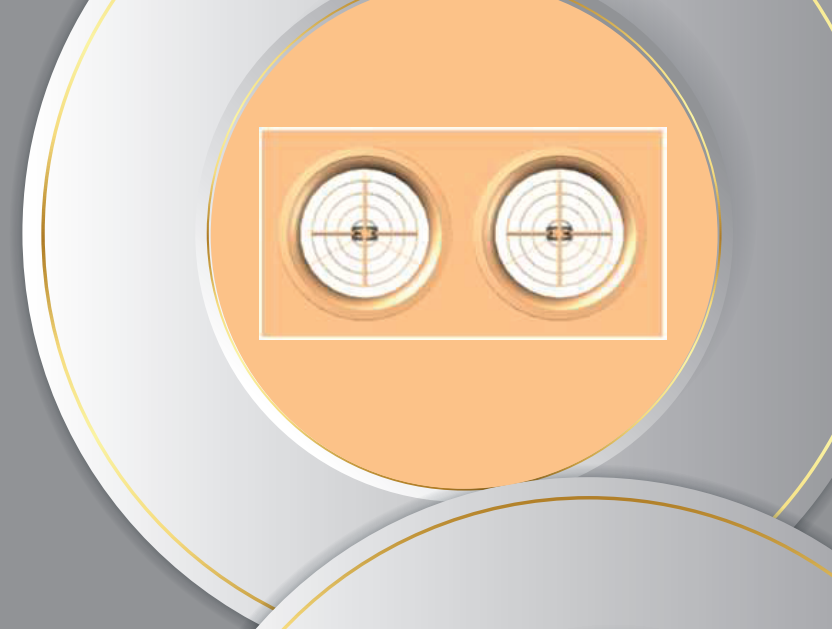
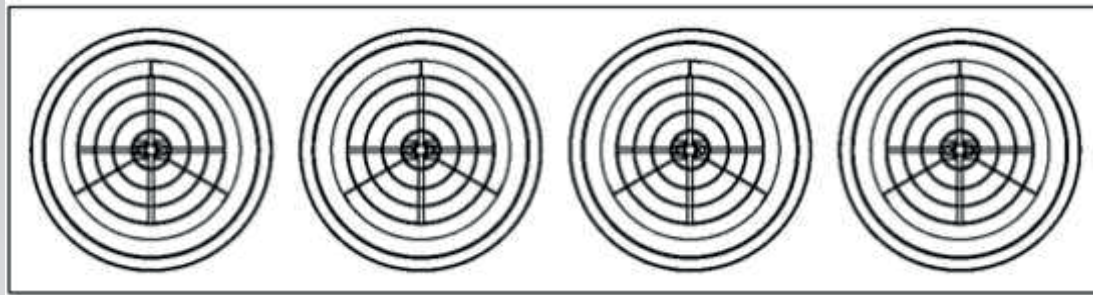
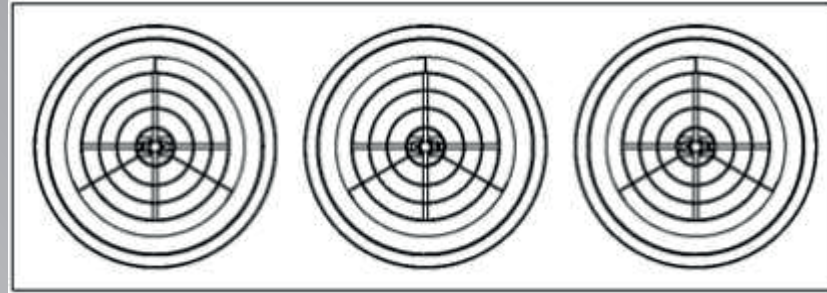
**Makkah** Jet Diffuser is designed for areas where a long throw is needed. Inner rings can be controlled in both horizontal and vertical directions. The diffuser is made of aluminum and polyester powder coated. One, two, three or four jet diffuser elements per panel can be selected.

## Dimensions (mm)

SIZE	A	B	C	D	NO. OF RINGS
150Ø	249	151	50	140	2
200Ø	300	202	50	140	2
250Ø	350	255	50	140	3
300Ø	405	304	50	140	4
350Ø	455	354	50	140	4
400Ø	502	394	50	140	5
450Ø	557	458	50	140	5



# MULTI ELEMENTS



## Dimensions (inches)

SIZE & QTY.	A	B	C
8 x 2	29	15	14
8 x 3	43	15	14
8 x 4	57	15	14
10 x 2	33	17	16
10 x 3	49	17	16
10 x 4	65	17	16
12 x 2	37	19	18
12 x 3	55	19	18
12 x 4	73	19	18
14 x 2	41	21	20
14 x 3	61	21	20
14 x 4	81	21	20
16 x 2	45	23	22
16 x 3	67	23	22
16 x 4	89	23	22
18 x 2	49	25	24
18 x 3	73	25	24
18 x 4	97	25	24

# Jet Diffuser (Performance Data)

SIZE	Necl Velocity (fpm)		300		400		500		600		700		800		1000		1200		1400	
	Velcotiy Pressure (in. w.g.)		0.006		0.010		0.016		0.022		0.031		0.040		0.062		0.090		0.122	
	Deflection		0	22.5	0	22.5	0	22.5	0	22.5	0	22.5	0	22.5	0	22.5	0	22.5	0	22.5
8"	Neck Area sq. ft. 0.349	CFM	110		140		180		210		250		280		350		420		490	
		SP (in. w.g.)	-	-	0.010	0.020	0.020	0.030	0.024	0.040	0.040	0.060	0.055	0.100	0.090	0.120	0.150	0.210	0.220	0.300
		NC	-	-	-	18	-	18	15	18	20	21	22	26	25	32	27	33	35	40
		Throw (ft.)	14	12	18	17	20	18	22	20	24	21	26	23	28	25	30	27	32	28
10"	Neck Area sq. ft. 0.545	CFM	170		220		280		330		390		440		550		660		770	
		SP (in. w.g.)	-	-	-	0.020	0.010	0.030	0.018	0.040	0.030	0.050	0.040	0.062	0.054	0.091	0.076	0.130	0.100	0.240
		NC	-	-	-	-	-	15	-	20	20	22	15	16	24	18	25	32	34	38
		Throw (ft.)	21	18	24	20	26	21	28	24	30	27	32	28	34	31	38	33	40	35
12"	Neck Area sq. ft. 0.785	CFM	240		320		400		480		550		630		790		950		1100	
		SP (in. w.g.)	-	-	-	0.010	-	0.025	0.035	0.040	0.040	0.050	0.050	0.100	0.050	0.090	0.060	0.100	0.100	0.200
		NC	-	-	-	-	-	-	-	-	-	20	18	22	22	32	31	38	35	42
		Throw (ft.)	25	21	27	23	28	26	31	28	34	31	35	32	41	38	42	40	43	41
14"	Neck Area sq. ft. 1.069	CFM	330		430		540		650		750		860		1070		1290		1500	
		SP (in. w.g.)	-	-	-	-	-	0.026	0.030	0.041	0.028	0.040	0.030	0.050	0.040	0.060	0.050	0.100	0.150	0.250
		NC	-	-	-	-	-	-	-	15	15	21	16	29	24	30	29	34	36	40
		Throw (ft.)	27	23	30	26	33	31	37	33	40	36	41	39	43	41	52	46	59	50
16"	Neck Area sq. ft. 1.396	CFM	420		560		700		840		980		1120		1400		1680		1960	
		SP (in. w.g.)	-	-	-	-	-	0.030	0.022	0.038	0.033	0.022	0.040	0.030	0.050	0.041	0.060	0.070	0.070	0.085
		NC	-	-	-	-	-	-	-	-	-	15	-	17	23	26	30	33	35	38
		Throw (ft.)	30	27	34	32	38	36	41	39	43	41	46	43	54	48	62	54	70	60
18"	Neck Area sq. ft. 1.767	CFM	540		720		900		1075		1255		1435		1795		2150		2500	
		SP (in. w.g.)	-	-	-	-	-	0.03	0.02	0.03	0.03	0.04	0.04	0.05	0.06	0.07	0.10	0.11	0.12	0.14
		NC	-	-	-	-	-	-	-	15	-	15	17	25	26	32	30	35	36	40
		Throw (ft.)	35	32	40	37	42	40	47	44	50	47	55	50	63	56	71	67	80	72

DASHED LINE IN SP BOX INDICATES STATIC PRESSURE IS LESS THAN

0.01 IN W.G.

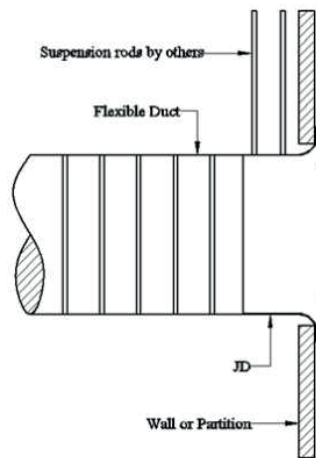
DASHED LINE IN NC BOX INDICATES NOISE LEVEL IS LESS THAN

20

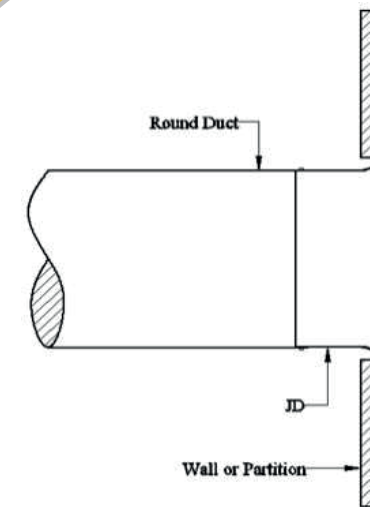
NC LEVEL IS BASED ON 10 dB ROOM ATTENUATION (pwr re: 10-12 watts) WITH ONE DIFFUSER OPERATING.

# Installation

JD With Flexible duct connection (Option F)



JD With Round duct connection (Option R)



JD Fixed by Spring ( Option Sp )

JD Multi elements Fixed by Screw  
( Option S )

JD Multi elements Fixed by Clamp  
( Option C )

